

*ST-28~280 ELEC. CIRCUIT DIAGRAM
FOR OMRON PLC CONTROL*

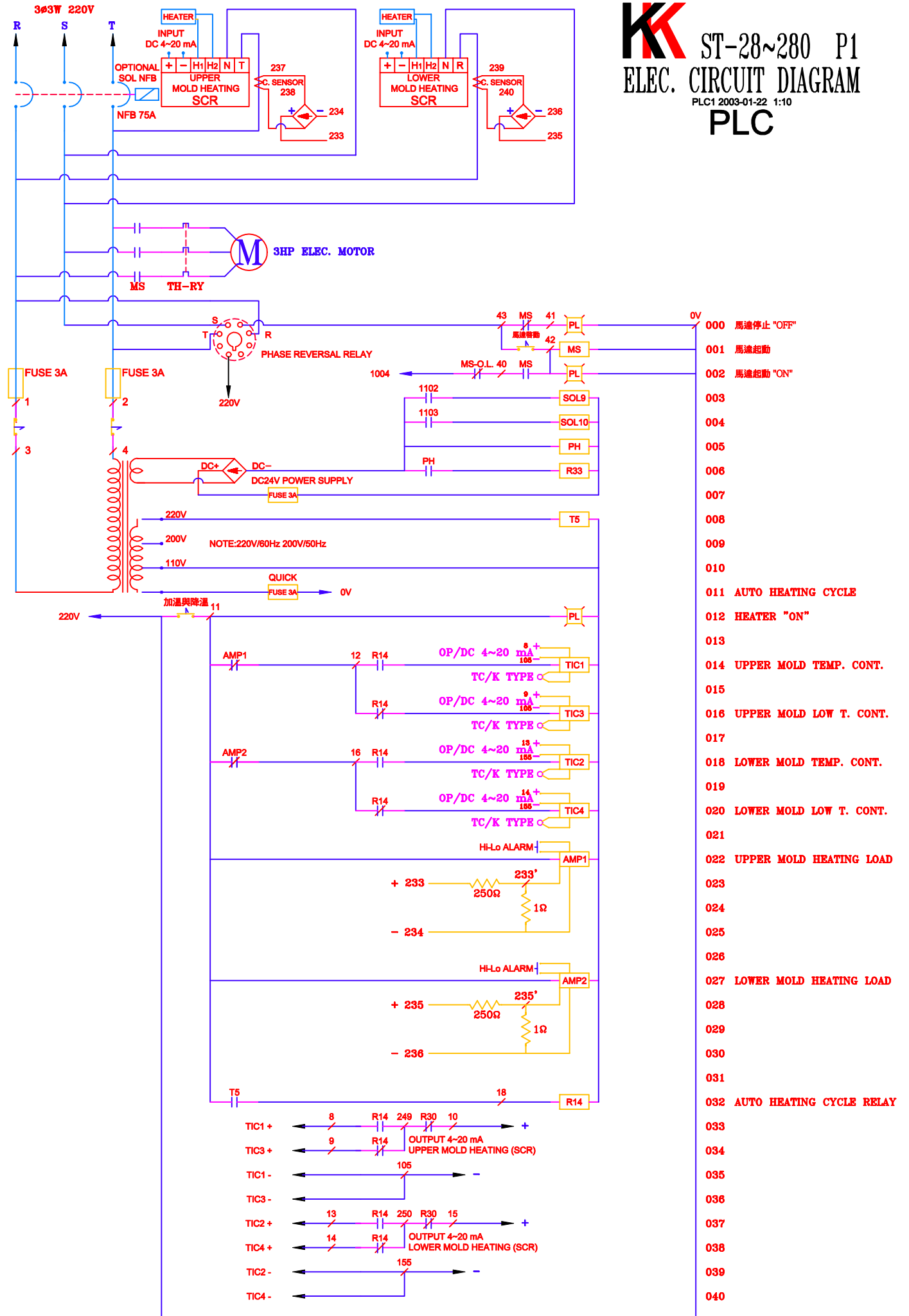
www.kk.com.tw

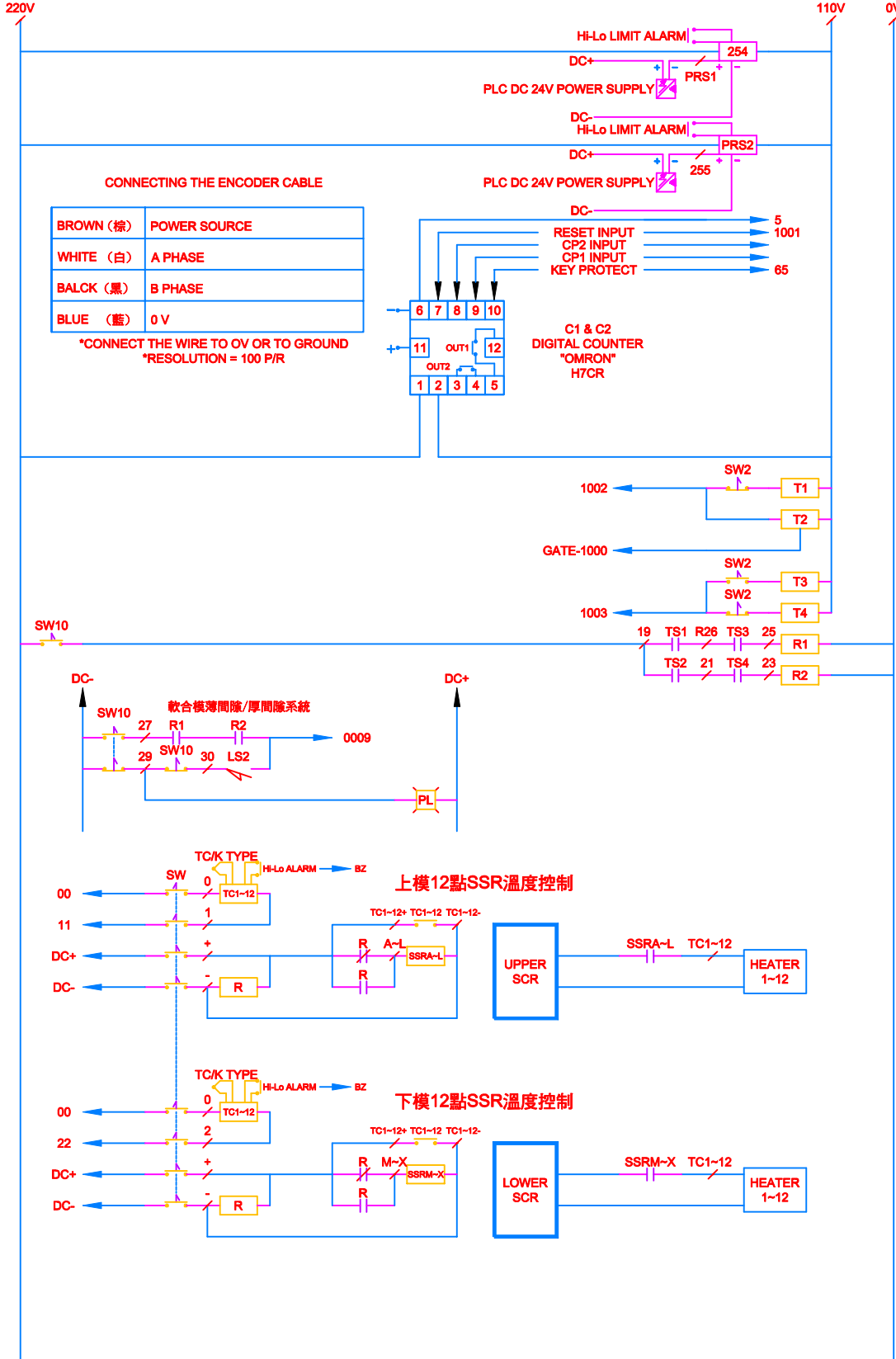
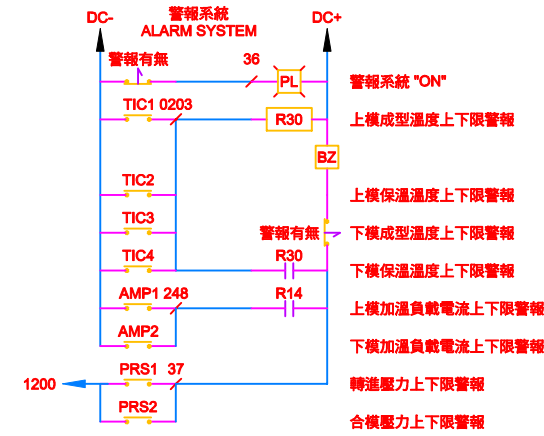
KK ST-28~280 P1

ELEC. CIRCUIT DIAGRAM

PLC1 2003-01-22 1:10

PLC





- 041 轉進壓力表
- 042 轉進壓力傳送器
- 043
- 044 合模壓力表
- 045 合模壓力傳送器
- 046
- 047
- 048
- 049
- 050
- 051
- 052
- 053
- 054
- 055 轉進時計
- 056 加熱時計
- 057 轉進碼表停止
- 058 清模轉進時計兼轉進碼表
- 059 清模加熱時計
- 060 MICRO SENSOR
- 061 MICRO SENSOR
- 062
- 063
- 064
- 065
- 066
- 067
- 068
- 069
- 070
- 071
- 072
- 073
- 074
- 075
- 076
- 077
- 078
- 079
- 080
- 081
- 082

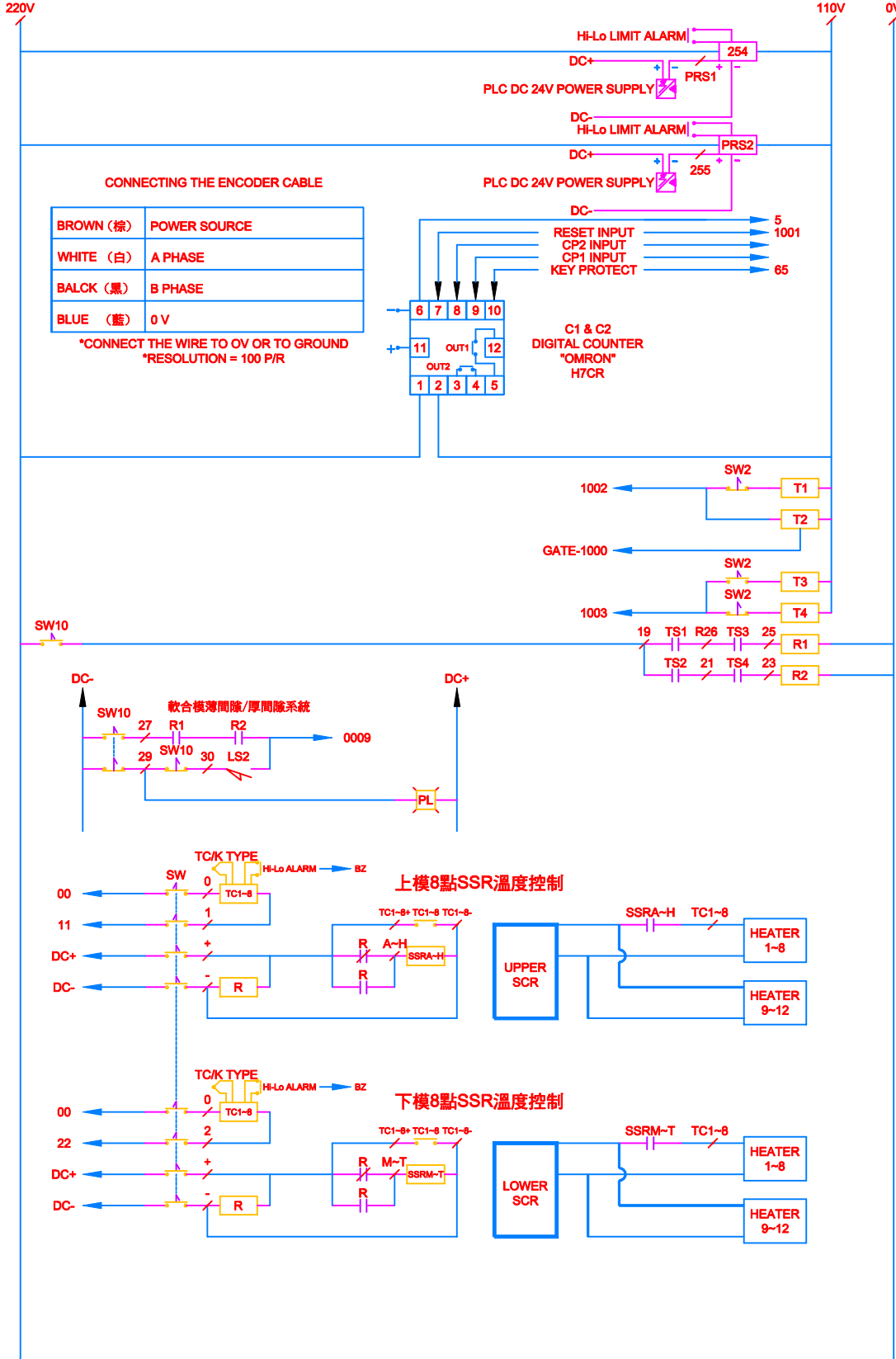
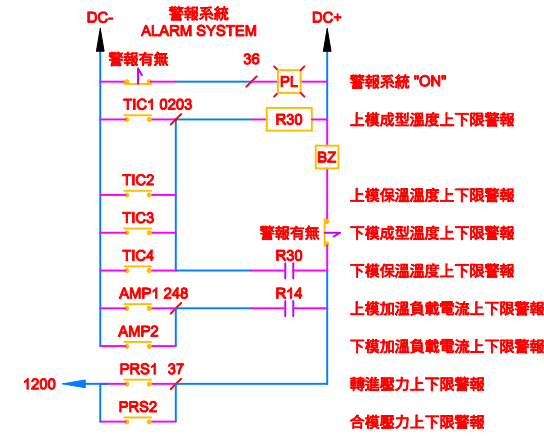
KK ST-28~280 P2

ELEC. CIRCUIT DIAGRAM

PLC2FUJI 2003-01-22 1:10

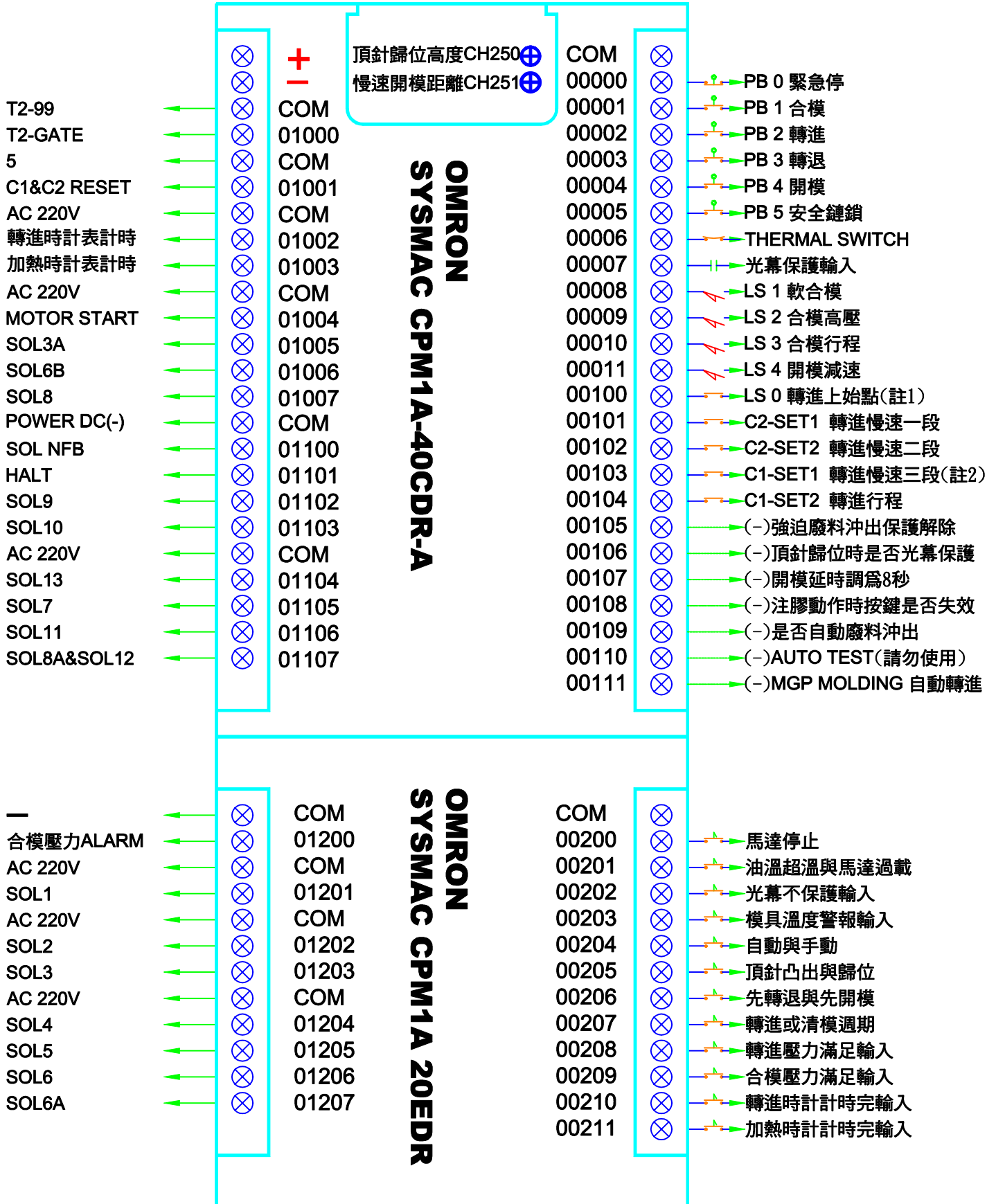
PLC

FUJI專用

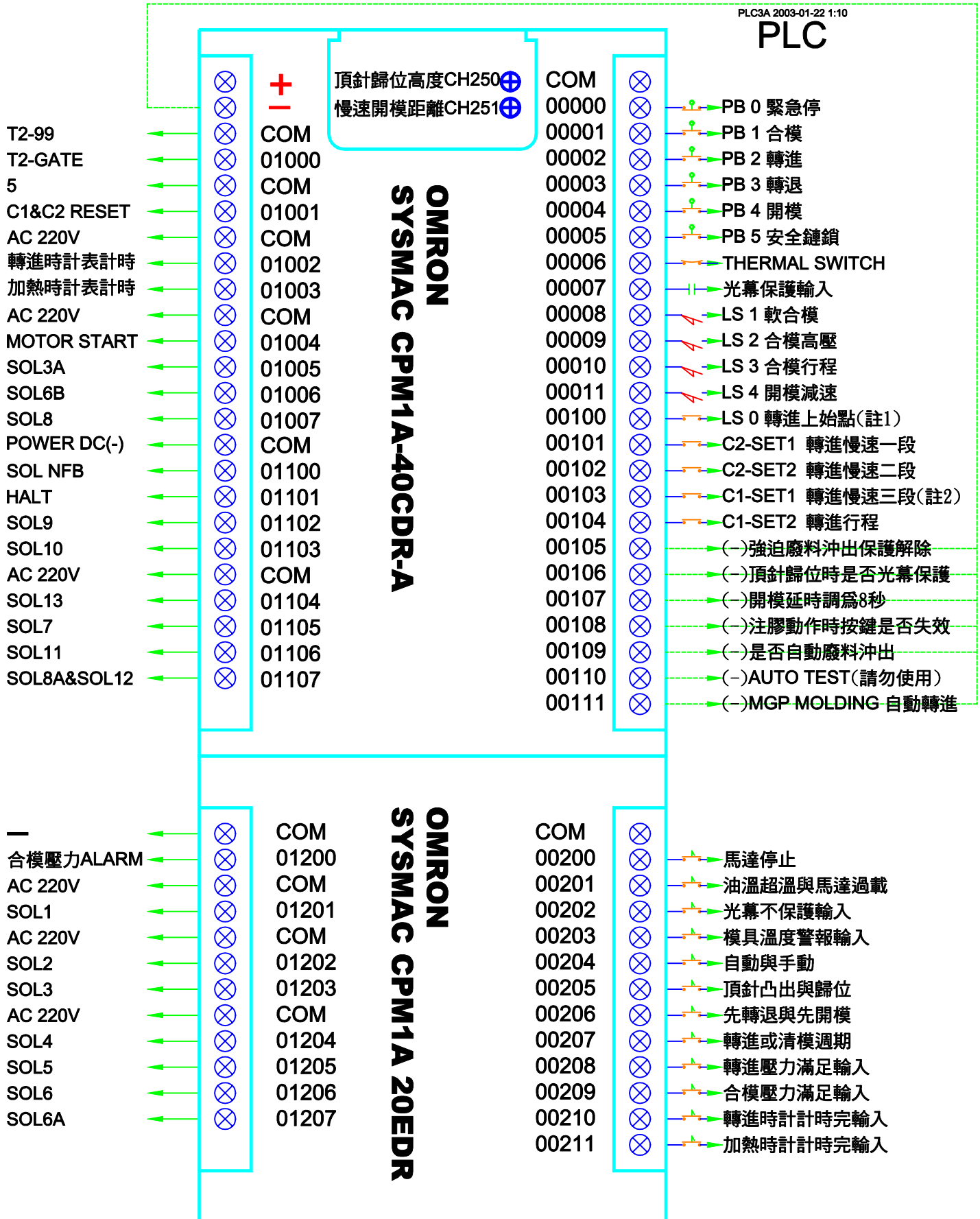


- 041 轉進壓力表
- 042 轉進壓力傳送器
- 043
- 044 合模壓力表
- 045 合模壓力傳送器
- 046
- 047
- 048
- 049
- 050
- 051
- 052
- 053
- 054
- 055 轉進時計
- 056 加熱時計
- 057 轉進碼表停止
- 058 清模轉進時計兼轉進碼表
- 059 清模加熱時計
- 060 MICRO SENSOR
- 061 MICRO SENSOR
- 062
- 063
- 064
- 065
- 066
- 067
- 068
- 069
- 070
- 071
- 072
- 073
- 074
- 075
- 076
- 077
- 078
- 079
- 080
- 081
- 082

註1:當二壓二速時改爲C1-SET1
 註2:當二壓二速時不使用




註1:當二壓二速時改為C1-SET1
 註2:當二壓二速時不使用
 註3:當需使用特殊功能時,請用PVC導線依功能連結,(如虛線標示)



控制面板按鍵指示燈顏色電壓一欄表

1998-10-20 SWITCHBOARD2 1:10 90

										
降溫 COOLING	警報無 ALARM OFF	頂針凸出 E. PIN HOLD	轉進鏈鎖 TRANS.SAFETY	轉進行程變更 TRANS.STK.SET.	轉退鏈鎖 TRANS. RET. SAFETY	先轉退 TRANS. RET.	清模周期 CLEAN CYCLE	控制電源OFF CONT. POWER OFF		
加溫 HEATING	警報有 ALARM ON	頂針歸位 E. PIN RESET	轉進 TRANS. DOWN	轉進行程鎖定位 TRANS.STK.LOC.	轉退 TRANS. RET.	先開模 TRANS. FOLLOW	轉進周期 TRANS. CYCLE	控制電源ON CONT. POWER ON		

PLC

TRADITION

橘色氙燈 AC 110V	綠白熱燈 DC 24V	綠白熱燈 DC 24V	紅色氙燈 AC 220V	KEY SWITCH	紅色氙燈 AC 220V	黃白熱燈 DC 24V	綠白熱燈 DC 24V	橘色氙燈 AC 220V	可程式控制
橘色氙燈 AC 110V	綠白熱燈 DC 24V	黃色氙燈 AC 220V	紅色氙燈 AC 220V	KEY SWITCH	紅色氙燈 AC 220V	黃色氙燈 AC 220V	綠色氙燈 AC 220V	橘色氙燈 AC 220V	傳統



KAO KONG CO., LTD
TRANSFER PRESS

TRADITION

PLC

橘色氙燈 AC 220V	綠色氙燈 AC 220V	黃色氙燈 AC 220V	紅色氙燈 AC 220V	KEY SWITCH	紅色氙燈 AC 220V	黃色氙燈 AC 220V	綠色氙燈 AC 220V	橘色氙燈 AC 220V	傳統
橘白熱燈 DC 24V	綠白熱燈 DC 24V	黃白熱燈 DC 24V	紅色氙燈 AC 220V	KEY SWITCH	紅色氙燈 AC 220V	黃白熱燈 DC 24V	綠色氙燈 AC 220V	橘色氙燈 AC 220V	可程式控制
軟合模厚間隙 SOFT CLOSE THICK GAP	自動 SEMIAUTO	合模壓力滿足 GLAMP.P.REACH	合模 CLAMPING	光幕保護 PHOTO PROTECT	開模 CLAMP OPEN	馬達超載 MOTOR OVERLOAD	馬達起動 MOTOR START	馬達停止 MOTOR STOP	
軟合模薄間隙 SOFT CLOSE THIN GAP	手動 MANUAL	轉進鏈鎖 TRANS.SAFETY	合模鏈鎖 CLAMPING.SAFETY	光幕不保護 PHOTO IN DEFECT	開模鏈鎖 CLAMP OPEN SAFETY	油溫超溫 OIL TEMP. ABNO.	油溫正常 OIL NORM TEMP.	自動停機 AUTO. STOP	



KAO KONG ENTERPRISE CO., LTD.

TEL:886-2-22363549

FAX:886-2-22362597

www.kk.com.tw